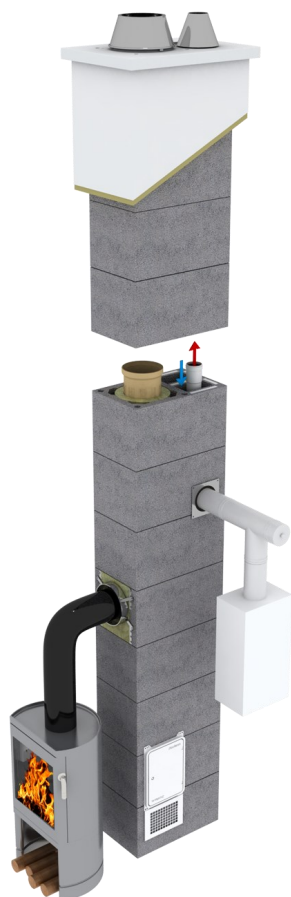


Pred samotnou montážou si overte pozíciu a výšku napojenia dymovodu od spotrebiča voči komínu.

Napojenie urobte v dostatočnej výške, zohľadnite tiež možnosť umiestnenia zásobníka na TUV.



1 Vyrežte otvor **140x140mm** v tvárnici.

V prípade napojenia kotla z boku tvárnice použite vykružovák pre priemer min. 130 mm, tak aby ste mohli zaistiť koncentrický dymovod a zabezpečiť prívod vzduchu. Prípadne vyrežte bočné steny do kónického tvaru.



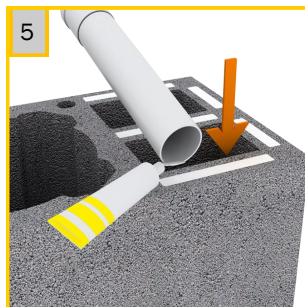
2 Pätné koleno osadte spolu so základacím plechom osovo na stred šachty



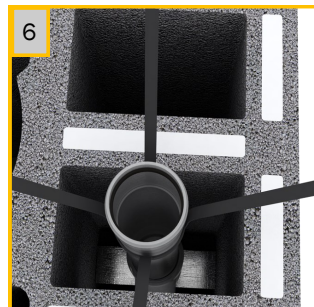
3 Do maltového lôžka na spodnej tvárnici položte tvárnicu s otvorom



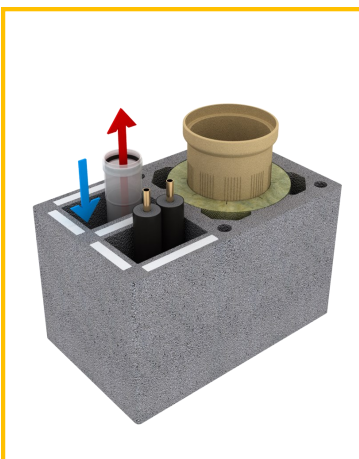
4 Do maltového lôžka položte ďalšiu tvárnicu.



5 Plast vložku v spodnej časti natrite lubrikačným tmelom a zasuňte do spodného dielu.



6 Na vystredenie použite vystredovacie prvky v 1/3 a v 2/3 z celkovej výšky plastovej vložky.



7 Urobte otvory pre hmoždinky a pripevnite čelnú dosku skrutkami.



8 Štandardný priemer je 80 mm. V prípade potreby 60 mm priemeru použite redukciu.

LAS dymovod—vonkajšia časť končí za gumovou manžetou. Vnútrnú časť dymovodu napojí servisný technik kotla na plast. vložku. Tým bude zabezpečený prívod vzduchu.

* Priestor medzi vonkajším okrajom vložky a okrajom krytky vyplňte tepelne odolným tmelom (do 200°C, napr. Schiedel ROTEMPO)



9 Do otvorov v tvárnici opatrne osadte hmoždiny. Hmoždiny v tvárnici vytvoria odstup dosky od tvárnice. Zafixujte dosku skrutkami k hmoždinám. Nasávanie vzduchu do kotla bude zabezpečené pod doskou.

Poslednú vložku skráťte podľa požiadavky. Ukončenie vyústenia spaľín musí byť realizované čiernou, UV odolnou plastovou rúrou. Osadte krytku z nehrdzavejúcej ocele na prekrytie voľnej šachty a nasuňte kónus. *



Dbajte prosím pri montáži na dodržiavanie bezpečnosti a ochrany zdravia pri práci. Používajte len bezpečné náradie a zodpovedajúce zabezpečenie.

Pri rezaní a vŕtaní sú potrebné ochranné opatrenia. Treba používať rezanie za mokra alebo odsávanie prachu.

Veľa stavebných produktov, ako aj komínové prvky, sa vyrábajú za použitia prírodných surovín, ktoré obsahujú častičky kryštalického kremeňa. Pri strojovom opracovaní produktov, ako je rezanie alebo vŕtanie, sa uvoľňujú častičky kremeňového prachu, ktoré vnikajú do pľúc a môžu spôsobiť zdravotné problémy.